

NUMERO 737060

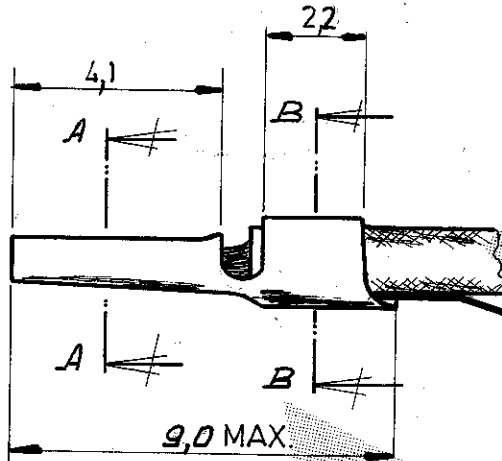
DIBUJADO EN PROYECCIONES

AMERICANAS
 EUROPEAS

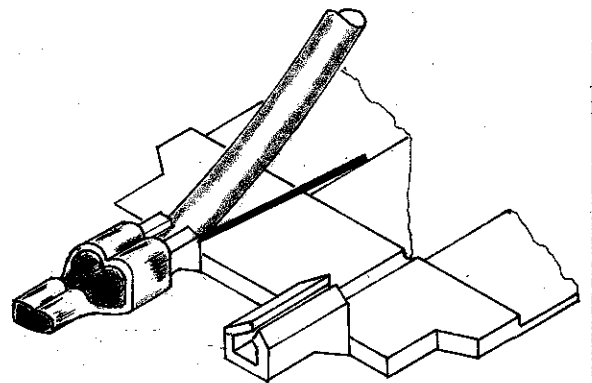
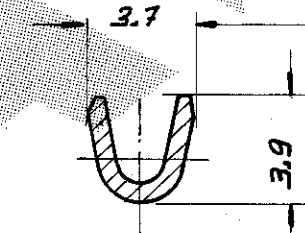
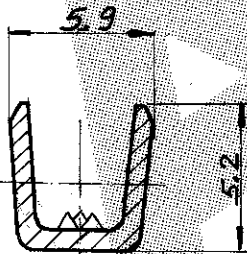
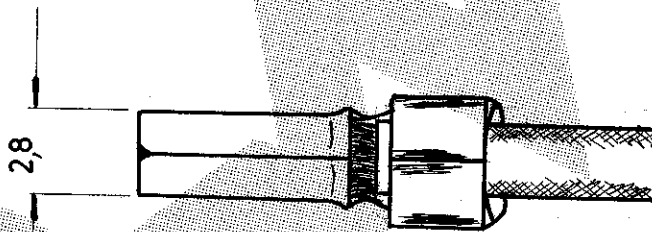
LTR	REVISION RECORD	DATE	DWN	APVD
C1	ECO-09-026444	NOV09	KK	AEG

NOTE:

1 OBSOLETE PARTS: OBSOLETE CIS
 STREAMLINING PER
 D.RENAUD/D.SINISI



CABLE RIGIDO ESMALTADO



DETALLE APLICACION A CARCASA BOBINA

TOLERANCIA GENERAL ± 0.3

PLANO DE CLIENTE SOLO PARA REFERENCIA

© 1982 POR AMP - ESPAÑOLA S. A.
 TODOS LOS DERECHOS RESERVADOS
 LOS PRODUCTOS AMP ESTAN CUBIERTOS POR
 PATENTES ACTUALES O PENDIENTES



AMP - ESPAÑOLA S. A.
 BARCELONA
 ESPAÑA

GAMA HILO	GAMA AISLANTE	PRIMER USO
07-25mm ²	3,8 max.mm φ	

ESCALA	LOC	A	N.º	737 060	REV.	C1
--------	-----	---	-----	---------	------	----

NOMBRE
CONECTOR AMPLIVAR CON SOPORTE DE AISLANTE

737060-3	LATON	PRE-ESTANADO
737060-2	LATON	ESTANADO
737060-1	LATON	
N.º ORDEN	MATERIAL	ACABADO

DIB.	FECHA	DE	FECHA
J. Lázaro	18-11-82	[Signature]	4/1/93
COMP.	FECHA	REV.	FECHA
M. Alonso	24-11-82	B	2-1-90

LOC. DIST. AL 2
 DIMENSIONES EN M. M.

ES/ST 7 15/01